

通用规格

电气容量 (电阻性负载)

低功率/微小功率: 50mA在最大24V DC

其他额定参数

触点电阻: 最大100毫欧
 绝缘电阻: 100兆欧以上在250V DC
 绝缘强度: 触点之间以及触点和外壳之间最低250V AC至少1分钟
 机械寿命: 100,000次操作以上
 电气寿命: 100,000次操作以上
 标称操作力: 1.57N
 总行程: .010" (.250mm)

材质和涂覆

操作部: 玻璃纤维增强聚酰胺 (UL94V-0)
 外壳: 不锈钢
 密封: 聚四氟乙烯
 基座: 聚酰胺 (UL94V-0)
 活动触点: 镀铜镀银
 固定触点: 黄铜镀银
 端子: 黄铜镀银

环境数据

工作温度范围: -25°C到+70°C (-13°F到+158°F)
 湿度: 96小时内40°C (104°F)时, 湿度90~95%
 振动: 用1.5mm峰-峰振幅遍历10~55Hz频率范围、并在1分钟内返回; 3个直角方向2小时
 冲击: 50G (490m/s²) 加速度 (在6个直角方向上测试, 每个方向上5次冲击)

印刷电路板处理

焊接: 推荐波峰焊。请参阅附录概略图A。
 手工焊接: 请参阅附录概略图A。
 清洗: 自动清洗。请参阅附录中的清洗规格。

标准和认证

易燃性标准: UL94V-0操作部和基座
 CB系列触觉开关没有经过UL认证或CSA认证的测试。
 这些开关为在低电压、低电流、微小电流电路中使用而设计。
 当按原意图用于微小电流电路时, 其结果不会产生危险的能量。

主要特点

密封结构可防止触点污染并允许自动焊接和清洗。

.244" (6.2mm) 方形机身允许紧密安装。

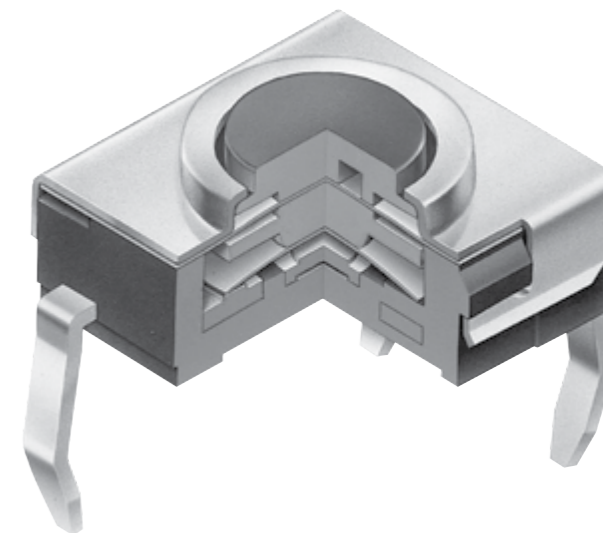
操作部和基座符合94V-0的UL易燃性额定参数。

圆顶触点既给出干脆的触觉反馈来可靠地显示电路传输情况又确保了 — 高可靠性和超过100,000次操作较长使用寿命。

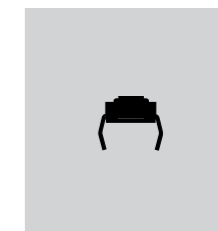
弯边端子确保安全安装和防止波峰焊时发生撞击。

插入注塑端子可阻止熔融物、溶剂、以及其他污染物侵入。

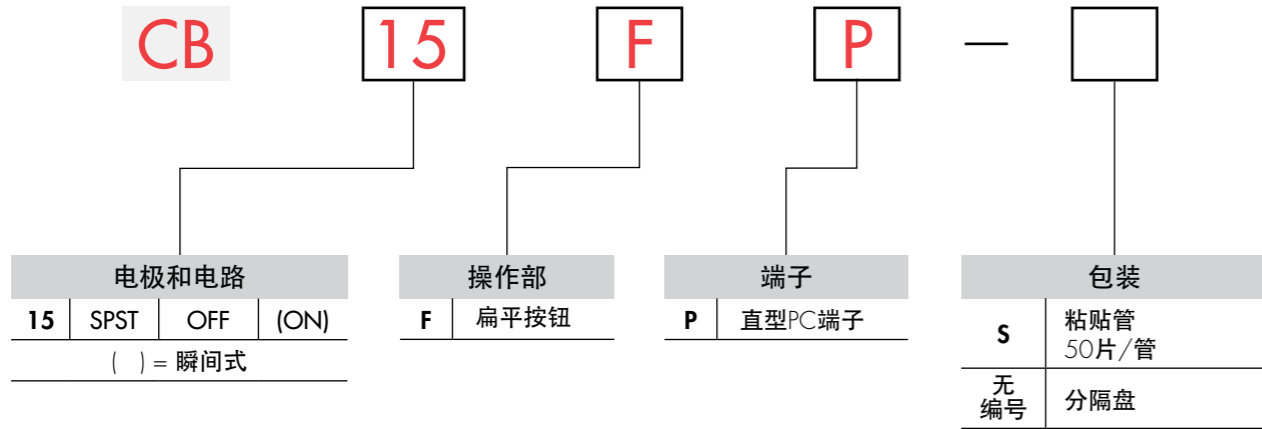
用粘帖管或分隔盘包装。



实际尺寸



典型开关订购举例



典型订购举例

CB15FP

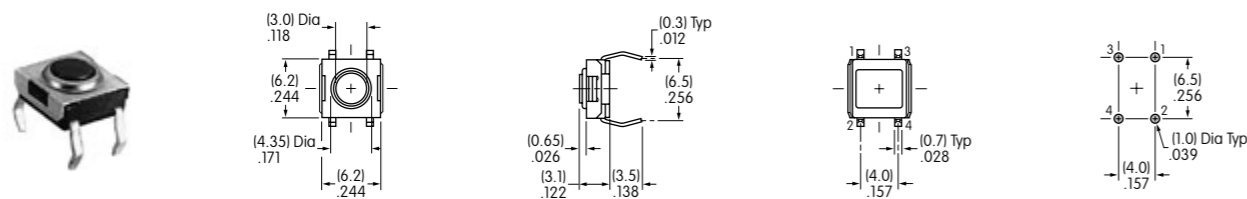


电极和电路

电极	型号	操作部位置 () = 瞬间式		开关投掷及其示意图	注：端子编号并未实际印制在开关上。
		正常	下		
SP	CB15	OFF	(ON)	SPST	

典型开关尺寸

单极·单掷

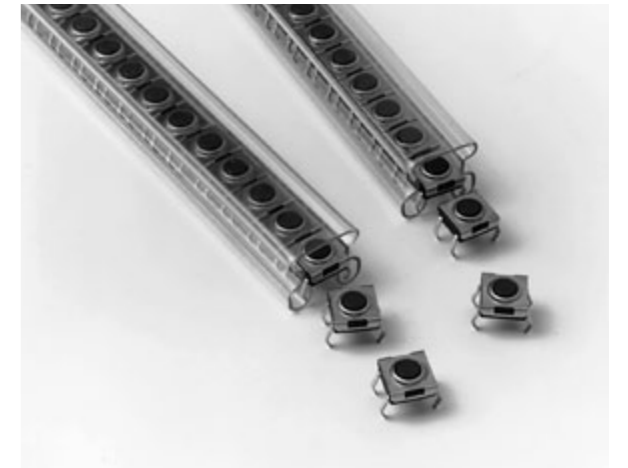


CB15FP

包装

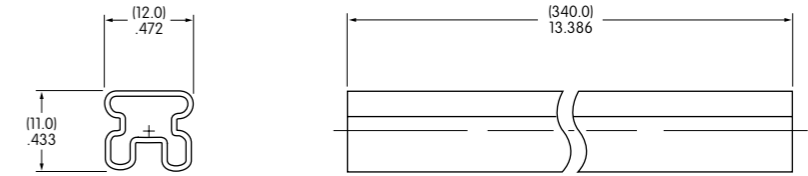
S 粘贴管
当选择粘贴管包装时，开关订购必须以50片为单位递增。

无编号 分隔盘
如果订购的增量小于50片，开关采用分隔盘包装。



粘贴管尺寸

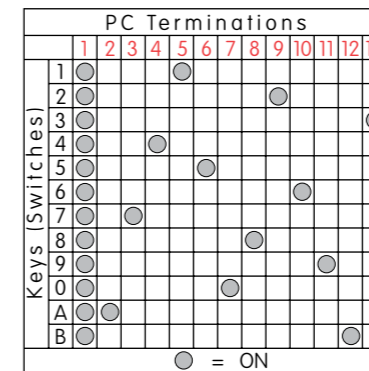
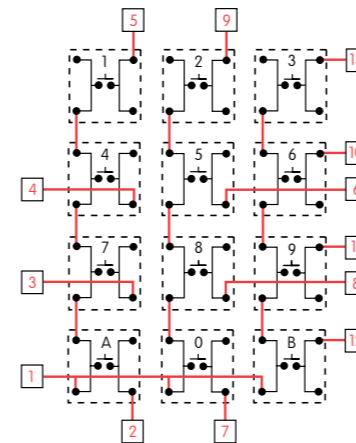
每个粘贴管
包含50个开关



键盘矩阵

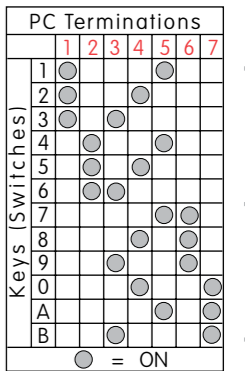
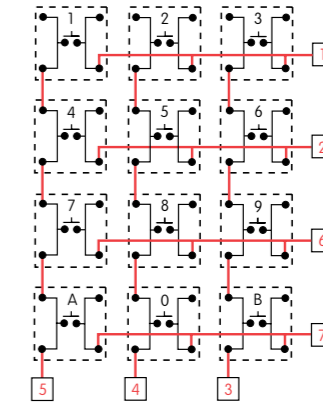
公共总线矩阵

这些单极单掷开关可以用于键盘矩阵，并且通过使用搭接端子来获得单侧印刷电路板上的公共总线电气构造。



X-Y矩阵

这些单极单掷开关通过搭接端子排列在单侧印刷电路板矩阵上，以获得X-Y类型的电气构造。



红色 = 印刷电路板轨迹 黑色 = 开关电路